



3,-kč

# ú j e z d s k ý z p r a v o d a j

4

d u b e n 2 0 0 5

## Měsíc duben

Začíná nám další měsíc a mnoho z nás ani neví, co tento název znamená a v jakých zemích se používá.

Měsíc duben má tedy všeslovanský základ od stromu dub. Jedná se o „měsíc dubů“, protože nám v tomto měsíci začínají rašit duby. Další užívaný název pro tento měsíc je apríl. Tento výraz pochází z latinského slova aprilis (mensis), což znamená „měsíc (jarního) otvírání (přírody)“. Také souvisí s latinským slovem aperire, což znamená „otvírat“. Podle jiné teorie dostal tento měsíc jméno po řecké bohyni krásy Afrodité, což v překladu znamená (římská Venuše). Tohoto označení v různých odvozeninách používá většina evropských jazyků. Anglosaským názvem tohoto měsíce je Easternath v překladu „měsíc bohyně „Eostre“, jejíž jméno je základem dalšího názvu Eastre čili našich velikonoc. Bohyni Eostre lze pokládat za jednu z podob Afrodité.

Každý stát má většinou specifický název měsíců v roce. Např. polsky se duben řekne Kwiecień, chorvatsky Travanj, irsky Aibreán, latinsky Aprilis, německy April, slovinsky Mali traven, makedonsky Treven nebo April, slovensky Apríl, rusky Aprél a nakonec anglicky April.

Ke každému měsíci se váží také pranostiky a některé z nich bychom si mohli připomenout: Např. „Duben – za kamny budem“; „Duben chladný a deštivý – úroda nás navštíví“; „O déšť, který v dubnu rosí, nechť hospodář prosí“; „Hodně-li v dubnu vítr duje, stodola se naplňuje“; „Je-li v dubnu krásné a povětří čisté, bude květen nepříjemný jistě“; „Na mokřý duben – suchý červen“ aj.

Přeji Vám všem, aby měsíc duben byl pro Vás všechny tím nejkrásnějším měsícem v roce, kdy po dlouhé a zamračené zimě nás konečně sluníčko ozářilo svými životodárnými paprsky, aby rozjasnilo naše líce i příbytky a dalo konečně vykvést krásným barvám květů jara, na které jsme se všichni malí i velcí tolik těšili. Chvalme přírodu za její každodenní zázraky, kterými nás každoročně vždy znovu a znovu překvapuje.

*Martina Nejtková, redaktorka ÚZ.*

### OBSAH

Úvod - str.	1
Zprávy z rady - str.	2
Z úřadu - str.	4
OŽPD - str.	8
Mezi lidmi - str.	11
Dubnové kalendárium - str.	12
Historie - str.	14
Zahrádka v dubnu - str.	15
Kultura - str.	17
Sport - str.	32
Různé - str.	34
Policie - str.	38
Placená inzerce - str.	39

## Zápis ze 48. schůze Rady MČ Praha 21 ze dne 16. února 2005

### Schvaluje

- dodatek č. 8 ke smlouvě o nájmu nebytových prostor uzavřené dne 5. 9. 2001. Jedná se o dodatek mezi MČ Praha 21 a MEDISAL, spol. s.r.o a zároveň pověřuje starostku pí Zikmundovou podpisem tohoto dodatku
- termín jednání zastupitelstva MČ Praha 21 ve středu 16. 3. 2005 od 18:00 hod.
- smlouvu o zřízení věcného břemene pro Pražskou plynárenskou a.s. na pozemcích parc. č. 3104, 3162, 3164/2, 3571, 3535, 3536, 3534 zapsaných v katastru nemovitostí u Katastrálního úřadu pro hl. m. Prahu na LV č. 2329 pro k.ú. Újezd nad Lesy a zároveň pověřuje starostku pí Zikmundovou podpisem této smlouvy

### Odstupuje

- od záměru na využití pozemku parc.č. 1627 a 1628 a zároveň ukládá starostce pí Zikmundové informovat Ing. Bareše v intencích jednání rady MČ Praha 21

### Bere na vědomí

- informaci „Průzkum zájmu občanů Rohožníku o parkování v garážovém domě“ a zároveň ukládá MČ Praha 21 (OMI) informovat o výsledku průzkumu Radu MČ Praha 21

### Ukládá

- na základě usnesení č. 799 ze dne 29. 9. 2004 starostce pí Zikmundové předložit materiál týkající se grantového programu na jednání Zastupitelstva MČ Praha 21

### Pověřuje

- starostku pí Zikmundovou podpisem referencí pro firmu SAOS s.r.o na níže provedené akce: „Rekonstrukce a půdní

vestavba Úřadu MČ Praha 21“ a „Dostavba a rekonstrukce ZŠ Polesná“

## Zápis ze 49. schůze Rady MČ Praha 21 ze dne 2. března 2005

### Bere na vědomí

- usnesení ZMČ MČ Praha 9 č. Us ZMČ 14/05 ze dne 15. 2. 2005 – Šetření ve věci odpisu pohledávky za prodej objektu čp. 673 s pozemkovou parcelou č. 3771 MÚ Újezd nad Lesy a zároveň ukládá starostce pí Zikmundové předložit materiál na nejbližším zasedání Zastupitelstva MČ Praha 21
- informaci o vypořádání účelových dotací poskytnutých MČ Praha 21 ze státního rozpočtu a z MHMP v roce 2004, které bude projednáváno na MHMP dne 3.3. 2005
- dopis pana Dr. Scheichelbauera ze dne 14. 2. 2005, dále navrhuje odvolat JUDr. Vladimíra Fialu z funkce zástupce MČ Praha 21 ve firmě Laxenburger a zároveň ukládá starostce pí Zikmundové přednést tento návrh na nejbližším zasedání Zastupitelstva MČ Praha 21
- zápis z 12. jednání komise pro informatiku ze dne 31. 1. 2005 a zároveň ukládá Úřadu MČ Praha 21 (TAJ) vstoupit v jednání ohledně pořízení certifikátů (elektronický podpis) pro úředníky podatelny a informovat Radu MČ Praha 21 o výsledku jednání
- předložený návrh smlouvy o poskytnutí právní pomoci Advokátní kanceláří JUDr. J. Bláhy a zároveň ukládá Úřadu MČ Praha 21 hledat výhodnější nabídku právní pomoci

### Jmenuje

- paní Jitku Královou členem komise výchovně vzdělávací
- grantovou komisi ve složení: předseda PhDr. Jirásková Ja-

roslava, tajemník Šáralová Milada, členové Cenkrová Jana, Kořínková Hana, Králová Jitka, Mgr. Kurka Miroslav, PhDr. Schmidt Miloš, Štolcbarťová Danuše, Vlková Anna, doc. RNDr. Voňka Petr

- Ing. Michaela Jantsche, Pavla Švejnohu a Zuzanu Kapounovou členy redakční rady Újezdského zpravodaje a zároveň ukládá redakční radě doplnit redakční radu o další členy
- Ing. Vladislava Marečka členem komise koncepce a rozvoje

### Odvolává

- Annu Vlkovou, ředitelku MŠ Sedmikráska, Lišická 1502, Praha 9-Újezd nad Lesy ke dni 30. 6. 2005 na vlastní žádost z důvodu odchodu do důchodu a zároveň ukládá připravit návrh na jmenování konkurzní komise na vypsání konkurzu na ředitele/ku MŠ Sedmikráska

### Ukládá

- ukládá pí starostce Zikmundové předložit Zastupitelstvu MČ Praha 21 požadavek na jmenování zástupců zřizovatele pro sestavení školské rady v Masarykově základní škole, Polesná 1690, Praha 9-Újezd nad Lesy doplnění členů školských rad z řad zastupitelů MČ Praha 21 dle seznamu, který je součástí usnesení, a zároveň ukládá Úřadu MČ Praha 21 předat na MHMP do sekretariátu pana radního Jana Štrofa jména členů školské rady včetně adres a kontaktních telefonů do 30. 4. 2005
- Úřadu MČ Praha 21 vyzvat sochaře Zdeňka Hoška, Jiřího Beránka a Josefa Vajceho k vytvoření návrhu na pomník občanům Újezda nad Lesy, kteří padli ve II. světové válce a zároveň ukládá komisi výchovně vzdělávací jmenovat výběrovou komisi z členů KVV na zhodnocení návrhu pomníku

## Schvaluje

- inventarizaci majetku za rok 2004 za Městskou část Praha 21
- uvolnění finančních prostředků ve výši 391 425,-Kč z rezervy
- návrh programu na jednání Zastupitelstva MČ Praha 21 dle předloženého návrhu, který je nedílnou součástí usnesení a souhlasí s jeho doplněním o body z dalších jednání Rady MČ Praha 21 do doby konání Zastupitelstva MČ Praha 21
- předložený materiál o privatizaci bytu č. 22 v ul. Žižovská 1627, Praha 9-Újezd nad Lesy třetí osobě s minimální vyhlášenou cenou 1 278 177,-Kč a zároveň ukládá Úřadu MČ Praha 21 zajistit vyvěšení privatizačního záměru dle prováděcího předpisu a nabídky na prodej třetí osobě po dobu 30 dnů na úřední desce
- realizaci stavby „Komunikace a sítě v lokalitě Praha 21 - Újezd nad Lesy - V Ladech - projekt ke stavebnímu povolení“ a v zastoupení majitele pozemků parc.č. KN 1009/47, 795/11 a EN 564/44, kterým je hl. m. Praha. Pozemky jsou zapsány v katastru nemovitostí u Katastrálního úřadu pro hl. m. Prahu na LV č. 2329 pro k.ú. Újezd nad Lesy. Tento souhlas se vydává firmě AWY s.r.o, Biskupcova 67, Praha 3 jako podklad pro stavební řízení a nezakládá žádné majetkové právní vztahy a zároveň neschvaluje realizaci stavby Komunikace a sítě v lokalitě Praha 21, Újezd nad Lesy - V Ladech - projekt ke stavebnímu povolení“ na pozemku KN 778/1 zapsaným v katastru nemovitostí u Katastrálního úřadu pro hl. m. Prahu na LV č. 1 pro k.ú. Újezd nad Lesy. Tento pozemek je dle sdělení katastrálního úřadu vlastnický nevypořádaný. Doporučujeme žadateli nechat vypracovat

srovnávací sestavení parcel, případně geometrický plán na vlastní náklady a zároveň ukládá Úřadu MČ Praha 21 (OMI) informovat žadatele v intencích jednání Rady MČ Praha 21

- umístění přechodu pro chodce přes ulici Starokolínská u křižovatky Starokolínská/Oplanská/ Pilovská a zároveň ukládá Úřadu MČ Praha 21 vstoupit v jednání s TSK ohledně osvětlení a zpomalení dopravy v blízkosti přechodu pro chodce a zajistit vyjádření pro odbor rozvoje dopravy Magistrátu hl. m. Prahy
- zrušení článku X, týkajícího se předkupního práva MČ Praha 21 na byt č. 1 v Žižovské ul. čp. 1627

## Souhlasí

- s plněním rozpočtu za rok 2004 a zároveň ukládá starostce pí Zikmundové předložit materiál na nejbližším zasedání Zastupitelstva MČ Praha 21
- s převodem šesti nebytových jednotek – garáží v panelovém domě čp. 1614 v ul. Žiželické dle seznamu, který je součástí usnesení, a dále souhlasí s požadavkem, aby správní poplatek spojený s provedením vkladu smlouvy do katastru nemovitostí, který činí 500,-Kč, byl hrazen z prostředků MČ Praha 21 a zároveň ukládá starostce pí Zikmundové předložit tento materiál na nejbližším zasedání zastupitelstva MČ Praha 21
- s převodem sedmi nebytových jednotek – garáží v panelovém domě čp. 1610-11 v ul. Žiželické dle příloženého seznamu, který je součástí usnesení, a dále souhlasí s požadavkem, aby správní poplatek spojený s provedením vkladu smlouvy do katastru nemovitostí, který činí 500,-Kč, byl hrazen z prostředků MČ Praha 21 a zároveň ukládá starostce pí Zikmundové předložit tento materiál na nejbližším za-

sedání zastupitelstva MČ Praha 21

- s převodem dvanácti nebytových jednotek – garáží v panelovém domě č. 1624-26 v ul. Miletická dle příloženého seznamu, který je součástí usnesení, a dále souhlasí s požadavkem, aby správní poplatek spojený s provedením vkladu smlouvy do katastru nemovitostí, který činí 500,-Kč, byl hrazen z prostředků MČ Praha 21 a zároveň ukládá starostce pí Zikmundové předložit tento materiál na nejbližším zasedání zastupitelstva MČ Praha 21
- s převodem pěti nebytových jednotek – garáží v panelovém domě čp. 1612 v ul. Žiželické dle příloženého seznamu, který je součástí usnesení, a dále souhlasí s požadavkem, aby správní poplatek spojený s provedením vkladu smlouvy do katastru nemovitostí, který činí 500,-Kč, byl hrazen z prostředků MČ Praha 21 a zároveň ukládá starostce pí Zikmundové předložit tento materiál na nejbližším zasedání zastupitelstva MČ Praha 21
- s převodem šesti nebytových jednotek – garáží v panelovém domě čp. 1613 v ul. Žlebské dle příloženého seznamu, který je součástí usnesení, a dále souhlasí s požadavkem, aby správní poplatek spojený s provedením vkladu smlouvy do katastru nemovitostí, který činí 500,-Kč, byl hrazen z prostředků MČ Praha 21 a zároveň ukládá starostce pí Zikmundové předložit tento materiál na nejbližším zasedání zastupitelstva MČ Praha 21
- s převodem osmi nebytových jednotek – garáží v panelovém domě čp. 1615-16 v ul. Žlebské dle příloženého seznamu, který je součástí usnesení, a dále souhlasí s požadavkem, aby správní poplatek spojený s provedením vkladu smlouvy do katastru nemovitostí, který činí

## ZPRÁVY Z RADY

500,-Kč, byl hrazen z prostředků MČ Praha 21 a zároveň ukládá starostce pí Zikmundové předložit tento materiál na nejbližším zasedání zastupitelstva MČ Praha 21

- s převodem šestnácti nebytových jednotek – garáží v panelovém domě čp. 1620-23 v ul. Žlebské dle přiloženého seznamu, který je součástí usnesení, a dále souhlasí s požadavkem, aby správní poplatek spojený s provedením vkladu smlouvy do katastru nemovitostí, který činí 500,-Kč, byl hrazen z prostředků MČ Praha 21 a zároveň ukládá starostce pí Zikmundové předložit tento materiál na nejbližším zasedání zastupitelstva MČ Praha 21

### Pověřuje

- vedoucího OMI ing. Františka Belicu funkcí příkazce operace pro kapitolu 01, 02, 03, 07, 08 a zdaňovanou činnost, a to s platností od 3.3. 2005 a zároveň pověřuje starostku pí Zikmundovou podpisem tohoto pověření

### Nesouhlasí

- s výstavbou krytého stání pro dětské kočárky ve zdravotním středisku na sídlišti Rohožník v ul. Živonínská čp. 1630, Praha 9-Újezd nad Lesy. Na základě vyjádření dětských lékařek považuje rada MČ Praha 21 vybudování přístřešku za nadbytečné a zároveň ukládá starostce pí Zikmundové in-

formovat o této skutečnosti na zasedání Zastupitelstva MČ Praha 21

## Zápis z mimořádné schůzky Rady MČ Praha 21 ze dne 14. března 2005

### Souhlasí

- na základě výběrového řízení s odprodejem bytové jednotky č. 6, I. kategorie o velikosti 4 + 1 s příslušenstvím o výměře 93 m<sup>2</sup>, ve druhém podlaží domu čp. 1627, Praha 9-Újezd nad Lesy a zároveň ukládá starostce pí Zikmundové předložit materiál na jednání Zastupitelstva MČ Praha 21

## Z ÚŘADU

### Zábory a ohraničování pozemků při místních komunikacích

V současném období probíhají a jsou dále plánovány rekonstrukce místních komunikací na území Újezd nad Lesy. Rekonstrukce jsou prováděny ve dvou úrovních-kategoriích:

- jako úplná rekonstrukce komunikace (do trva lého povrchu), včetně inženýrských sítí (např. ulice Ochozská, Cerhýnská, Církvická, část Onšovecké, Valdovská, Soběšínská);
- oprava místních komunikací formou pokládky nového povrchu, tzv. prolévaného recyklátu od firmy VIALIT.

Výběr a pořadí místních komunikací na opravu je prováděn na základě zjištěného stavu komunikací odborem majetku a investic a na základě schválení a rozhodnutí Rady městské části Újezd nad Lesy. Rozsah prováděných rekonstrukcí a oprav je dán finančními možnostmi rozpočtu městské části a přidělenými finančními prostředky.

V posledním období se u některých komunikací, kde není oddělena komunikace obrubníkem od ostatních pozemků nebo chodníku, objevují různé

předměty (kameny, tyče, ohrazení a jiné předměty) ohraničující prostor mezi místní komunikací a chodníkem nebo zeleným pásem. Tyto zásahy do komunikace vycházejí ze snahy zachovat zelené pásy, o které se majitelé přilehlých nemovitostí starají, s cílem zamezit jízdě automobilů po nich. Toto vše se však děje na pozemcích svěřených do správy městské části.

Tato nejrůznější ohraničení nejsou v souladu se zákonem č. 13/1997 Sb., o pozemních komunikacích ve znění pozdějších zákonů a předpisů. Podle § 29 tohoto zákona – pevné překážky (kamenné, betonové sloupky, sloupy nadzemního vedení, stro-

mořadí, poutače a zařízení pevně spojená se zemí) podléhají povolení silničního správního úřadu po projednání s vlastníkem dotčené komunikace a se souhlasem příslušného orgánu Policie ČR. Povolení lze vydat za předpokladu, že nebude ohrožena bezpečnost a plynulost silničního provozu a že žadatel o vydání povolení zajistí na svoje náklady všech potřebných opatření.



## Z ÚŘADU

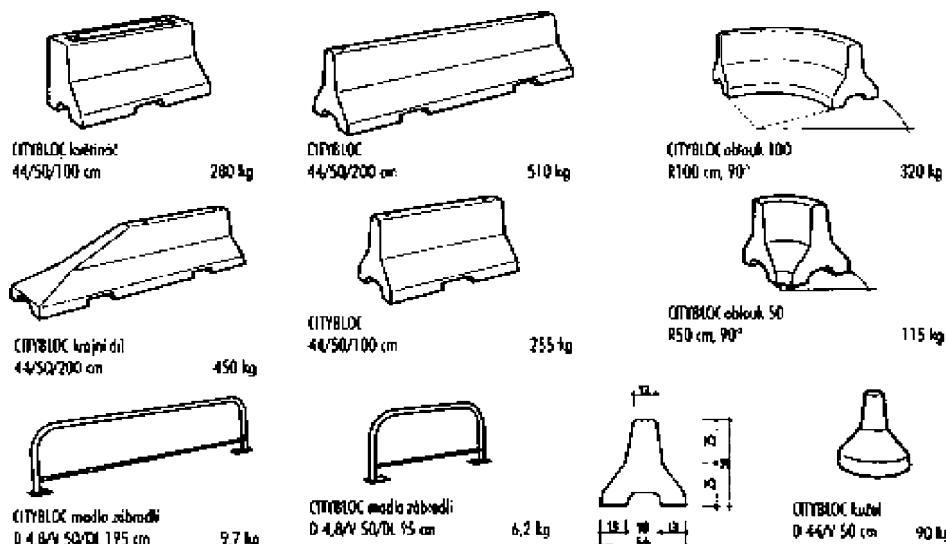
Pevné překážky, na jejichž umístění nebylo vydáno povolení, jsou jejich vlastníci povinni odstranit na svůj náklad ve lhůtě stanovení silničním správním úřadem. Po marném uplynutí stanovené lhůty je vlastník dálnice, silnice nebo místní komunikace oprávněn odstranit pevnou překážku na náklady jejího vlastníka.

Jako pevné překážky mohou být používány pouze tzv. City bloc - bloky, květiníky, kužele (viz obrazová ukázka včetně jejich technických parametrů a rozměrů), které jsou schváleny Ministerstvem dopravy k používání na pozemních komunikacích ČR s nejvyšší povolenou rychlostí do 50 km/h.



### Rozměry a váhy:

Označení	Popis	Rozm. š x c x dl. (cm)	Hmotnost (kg)
CTB 501	průběžný dílec	440 x 500 x 2000	510
CTB 502	průběžný dílec	440 x 500 x 1000	255
CTB 503	koncový dílec, zkosená část 100 cm	440 x 500 x 2000	450
CTB 504	oblouk 90°	440 x 500, R = 1000	320
CTB 505	oblouk 90°	440 x 500, R = 500	115
CTB 506	květinový žlab	440 x 500 x 1000	280
CTB 507	kužel	průměry 440 x 500	280
CTB S01	spojka ocelová průběžná	70 x 6 x 300	1
CTB S02	spojka ocelová koncová	70 x 6 x 120	0,4
CTB S03	šroub a podložka pozinkované	M 16 x 35	
CTB Z01	zábradlí ocelové pozinkované	průměry 50 x 1950	9,7
CTB Z02	zábradlí ocelové pozinkované	průměry 50 x 950	6,2



Ing. František Belica – OMI  
Ing. Miroslav Zicháček - OŽPD

## Městská část Praha 21 Staroklánovická 260 Praha 9 – Újezd nad Lesy

V souladu se zákonem č. 561/2004 Sb. o předškolním, základním, středním, vyšším odborném a jiném vzdělávání (školský zákon) a v souladu s vyhláškou č. 54/2005 Sb. o náležitostech konkurzního řízení a konkurzních komisích

### oznamuje vyhlášení konkurzního řízení na funkci ředitele/ky MŠ Sedmikráska, Lišická 1502, Praha 9 – Újezd nad Lesy

#### Požadavky pro výkon funkce:

- vzdělání pro mateřské školy
- délka pedagogické praxe dle zákona č. 563/2004 Sb. o pedagogických pracovnících a o změně některých zákonů
- znalost školských předpisů a problematiky řízení mateřské školy a příspěvkové organizace
- odborné, řídicí a organizační schopnosti

# Z ÚŘADU

- občanská a morální bezúhonnost
- dobrý zdravotní stav

Náležitosti přihlášky:

- ověřené kopie dokladů o nejvyšším dosaženém vzdělání včetně event. vysvědčení o státní závěrečné zkoušce
- doklad o celkovém průběhu zaměstnání potvrzený posledním zaměstnavatelem
- strukturovaný životopis
- koncepce rozvoje školy ( max. rozsah 4 strany formátu A4)
- výpis z rejstříku trestů ( ne starší než 3 měsíce) nebo doklad o jeho vyžádání
- čestné prohlášení podle zákona č. 451/1991 Sb., § 4 odst. 3
- lékařské potvrzení o zdravotním stavu a způsobilosti k výkonu funkce ( ne starší než 2 měsíce)

**Přihlášky včetně všech výše uvedených příloh budou přijímány do 29. 4. 2005 včetně na adresu: ÚMČ Praha 21, Staroklánovická 260, Praha 9-Újezd nad Lesy**  
Obálku označte textem: „**Konkurzní řízení MŠ Sedmíkráska, Praha 9 – Újezd nad Lesy, NEOTEVĚRAT**“

*Andrea Zikmundová  
starostka MČ Praha 21*

## MĚSTSKÁ ČÁST PRAHA 21

### odbor životního prostředí a dopravy

Staroklánovická 260, 190 16 Praha 9-Újezd nad Lesy

Městská část Praha 21 – odbor životního prostředí a dopravy, jako příslušný silniční správní úřad podle ustanovení § 40, odstavec 5, zákona číslo 13/1997 Sb., o pozemních komunikacích, ve znění pozdějších předpisů (dále jen zákon)

#### **vyzývá**

podle ustanovení § 25, odstavec 11 zákona č. 13/1997 Sb., o pozemních komunikacích, ve znění p. p., **vlastníky nepovolených reklamních zařízení**, zřízených resp. provozovaných na místních komunikacích v Praze 21 bez povolení ke zvláštnímu užívání komunikace k jejich

#### **odstranění.**

**Jedná se o reklamní zařízení, která jsou neoprávněně umístěna na místních komunikacích nebo jejich součástech a příslušenstvích. Vlastníci těchto**

**reklamních zařízení, pokud neprokáží příslušnému silničnímu správnímu úřadu jejich řádné povolení, jsou povinni je neprodleně odstranit po zveřejnění výzvy k odstranění na úřední desce Městské části Praha 21, tj. dnem 22. 3. 2005, a to ve lhůtách, stanovených zákonem.**

Včas neodstraněná reklamní zařízení budou zakryta a následně odstraněna a zlikvidována a to na náklady vlastníka dotčené pozemní komunikace, na které je reklamní zařízení neoprávněně umístěno.

Odstranění reklam a jejich likvidace bude provedeno bez ohledu na skutečnost, zda reklamní zařízení bylo povoleno stavebním úřadem podle zákona číslo 50/1976 Sb., ve znění p. p.

*Ing. Miroslav Zicháček - OŽPD*

### Oznámení občanům

#### **Program oslav 60. výročí konce 2. světové války**

- 7. 5. 2005 v 10.00 hodin u pomníku TGM v parku před Masarykovou základní školou
- zahájení a projev paní starostky A. Zikmundové
- projev účastníka 2. světové války – delegace z Čsl. obce legionářské
- kulturní vystoupení dětského sboru

- odchod do Újezdského muzea – vernisáž výstavy Újezdští občané v boji za svobodu
- beseda s pozvanými lidmi
- pí starostka a zástupci MČ rozvezou květiny k pomníkům a pamětním deskám v obci

*komise výchovy a vzdělávání*

## Změna poplatku za komunální odpad

Z důvodu změny DPH za odvoz komunálního odpadu z 5 % na 19 % byla schválena nová vyhláška, kterou se stanoví poplatek za komunální odpad. Zastupitelstvo hl. m. Prahy tedy schválilo usnesením č. 24/32 ze dne 27. 1. 2005 obecně závaznou vyhlášku hl. m. Prahy č. 2/2005 Sb. hl. m. Prahy, kterou se stanoví poplatek za komunální odpad. Tato vyhláška nabyla účinnosti 1. 2. 2005. Vyhláška stanoví ohlašovací a registrační povinnost, výši poplatku a splatnost poplatku.

Ohlašovací a registrační povinnost má každý plátcе poplatku, kterému nastala změna rozhodná pro výpočet výše poplatku, nebo když se stal novým plátcem poplatku. Tato povinnost se provádí na prohlášení, které je přílohou vyhlášky. Vyplňuje se

za každou nemovitost samostatně a do 30 dnů.

Výše poplatku je stanovena v příloze vyhlášky, níže Vám přikládám tabulku. Pokud bude nějaká změna rozhodná pro stanovení výše poplatku, zohlední se od 1 dne následujícího měsíce po jejím provedení.

Splatnost poplatku se nemění. Plátcе uhradí poplatek ve dvou splátkách. Za období od 1. ledna do 30. června je stanoven termín splatnosti do 15. června kalendářního roku a za období od 1. července do 31. prosince je splatnost poplatku do 15. prosince kalendářního roku. Složenky každoročně zaslá Magistrát hlavního města Prahy (MHMP), Odbor daní, poplatků a cen. O dalších změnách a splatnosti poplatku Vás budeme včas informovat.

### Poplatek v Kč za měsíc – dle návrhu vyhlášky

četnost obsluhy	1x za 2 týdny	1x za týden	2x za týden	3x za týden	4x za Týden	5x za týden	6x za týden
70 l	86	153	287	421	555	689	823
80 l	87	154	283	422	555	689	823
110 l	103	186	349	513	675	831	1005
120 l	102	186	335	504	679	802	955
240 l	163	303	586	829	1101	1285	1593
360 l	234	427	792	1156	1536	1908	2281
660 l	425	768	1454	2140	2825	3511	4197
1100 l	592	1068	2001	2952	3892	4550	5737

OŽPD – M. Nejtková

## Termíny přistavení velkoobjemových kontejnerů na rok 2005

- ▶ **duben** kontejnery na rostlinný odpad
- ▶ **květen**
  - Žehušická x Měšínská 7. 5. velkoobjemový odpad
  - Sudějovická x Holšická 7. 5. velkoobjemový odpad
  - Dědická x Ranská 21. 5. velkoobjemový odpad
  - Bělušická x Pilovská 21. 5. velkoobjemový odpad
- ▶ **červen**
  - Toušická (u spořitelny) 11. 6. velkoobjemový odpad
  - Rohožnická 11. 6. velkoobjemový odpad
  - Druhanická x Staroujezdská 25. 6. velkoobjemový odpad
  - Hrádková x Svojsická 25. 6. velkoobjemový odpad



Předpokládaná hodina zavezení po desáté hodině, po naplnění VOK nebude vyměňován.

Předpokládaný odvoz VOK je po naplnění nebo v odpoledních hodinách (kolem 14.00 hod).

## Co do velkoobjemového kontejneru patří?

Rozhodně **ANO** : starý nábytek – skříně, postele, stoly, židle, křesla...  
koberce, linolea, matrace,  
elektrotechnika – pračky, myčky, videa, počítače, rádia...  
zdravotní keramika – umyvadla, záchody

## Co do velkoobjemového kontejneru NEpatří?

Rozhodně **NE** : stavební odpad, suť, pneumatiky, lednice, autobaterie, barvy, ředidla a jiné nebezpečné odpady, odpad ze zahrady

*M. Nejtková - OŽPD*

## VELKOOBJEMOVÉ KONTEJNERY NA ROSTLINNÝ ODPAD

Vážení spoluobčané,

dne 16. dubna 2005 budou přistaveny postupně po osmé hodině velkoobjemové kontejnery na **rostlinný odpad** na níže uvedených stanovištích.

1. ulice Toušická – u spořitelny
2. ulice Rohožnická – na parkovišti u samoobsluhy Julius Meinl
3. na rohu ulic Valdovská x Hrádková
4. na rohu ulic Starokolínská x Novolhotská – u parku na Blatově
5. na rohu ulic Staroujezdská x Druhanická (u hasičárny)

Po naplnění budou kontejnery jedenkrát vyměněny.

### Co tedy do velkoobjemového kontejneru na rostlinný odpad patří.

Rozhodně **ANO** : rostlinné zbytky ze zahrad

Rozhodně **NE** : ostatní druhy odpadu

U kontejnerů budou prováděny kontroly. Proto Vás žádáme, dbejte na třídění odpadu a odkládejte do těchto kontejnerů jen **rostlinný odpad**. Pokud bude zjištěno, že se v kontejneru nachází jiný druh odpadu, než pro který je určen, uloží se postih a firma pro nás tyto akce nebude chtít organizovat.

*OŽPD – M. Nejtková*



## ŠTĚPKOVÁNÍ

**Zároveň se sběrem rostlinného odpadu proběhne štěpkování drobných větví.**

Větve shromažďujte dne 16. 4. 2005 na stanovištích, kde budou přistaveny kontejnery na rostlinný odpad:

1. ulice Toušická – u spořitelny
2. ulice Rohožnická – na parkovišti u samoobsluhy Julius Meinl
3. na rohu ulic Valdovská x Hrádková
4. na rohu ulic Starokolínská x Novolhotská – u parku na Blatově
5. na rohu ulic Staroujezdská x Druhanická (u hasičárny)

Větve shromažďujte na hromadě vedle kontejnerů (nedávat do kontejnerů). Štěpkování bude probíhat během dne na výše uvedených stanovištích. Kdo bude mít zájem, může si štěpky odnést. Ostatní budou použity pro potřeby ÚMČ Praha 21.

Akce štěpkování bude ukončena do 15:00 hod. Prosíme po 12:00 hod na stanoviště již větve nevozit, nebo dávat do kontejnerů.

*Nejtková Martina*  
OŽPD ÚMČ Praha 21



**Pro zajištění lepší informovanosti** chovatelů psů i občanů, kteří se se psy často setkávají v dobrém i zlém, jsme zajistily otištění příspěvku naší kolegyně Ing. Zuzany Urbánkové z Odboru životního prostředí ÚMČ Praha 14.

Služebna Městské policie pro obvod Prahy 21 je v Klánovicích V Pátém 234, tel.č. 281 96 33 44 nebo 156.

Slabočová Dana

### Nebojte se .... on nekouše ..... !?

Kdo by neznal podobnou situaci. Odněkud se vyřítí ňafající psisko, páníček v nedohlednu a jen z dále se ozývá : „Nebojte se, on nekouše“ ! Se zatajeným dechem pokračujeme v chůzi, smíření s potlapkaným kabátem a hlavou se nám honí hrůzné záběry agresivních pejsanů z večerních zpráv. Přestože se většina takovýchto setkání obvykle obejde bez následků, sporů mezi pejskařskou a nepejskařskou veřejností ohledně volného pobíhání psů stále přibývá. Pojdme si proto tentokrát připomenout základní práva a povinnosti, které z držení psa a jeho pohybu na veřejném prostranství vyplývají, a jaké sankce za jejich porušení hrozí.

Právo vlastnit majetek, tedy i psa, nám stanoví článek 11) Listiny základních práv a svobod.

Ten ale také stanoví, že vlastnictví nesmí být zneužito na újmu práv druhých anebo v rozporu se zákonem chráněnými zájmy. Jeho výkon nesmí poškozovat lidské zdraví, přírodu a životní prostředí nad míru stanovenou zákonem.

Také § 127 obč.zák. stanoví, že vlastník věci (psa) se musí zdržet všeho, čím by nad míru přiměřenou poměrům obtěžoval jiného, nebo čím by vážně ohrožoval výkon jeho práv....

To znamená, že nejsme povinni snášet ani takové projevy psích kamarádů, jako jsou skákání a olizování, inspekce nákupních tašek, znečišťování dětských kočárků nebo dlouhodobé štěkání a vytí.

Ovšem kvalifikovat takové projevy jako přešupek je možné pouze v případě, jednal-li pes na přímý příkaz vlastníka. Vždy se však můžeme soudní cestou domáhat náhrad za případné materiální škody.

Žádný zákon nám obecně nepřikazuje povinnost upoutání psa na vodítku. Majitel psa je povinen počínat si tak, aby chováním jeho psa nedocházelo ke škodám na zdraví, na majetku, na přírodě a na životním prostředí. K omezení volného pohybu psů na veřejných prostranstvích mohou jednotlivé obce, tj. i hl. m. Praha, vydávat své závazné vyhlášky. Takto je na území hl. m. Prahy vyhláškou č.6/2001 Sb.HMP, zakázáno volné pobíhání psů ve veřejné zeleni a zeleni, která je součástí zahrad a parků, a dále jejich vstup na dětská hřiště a pískoviště. Za porušení této vyhlášky může být uložena bloková pokuta do výše 1.000,- Kč, ve správním řízení pak až do 30.000,-Kč.

S volným pobíháním psů, ale i ostatních domácích zvířat souvisí i § 13, odst.1) novely zákona 246/1992 Sb., na ochranu zvířat proti týrání, který ukládá povinnost každému v zájmovém chovu učinit opatření proti únikům zvířat. Porušení této povinnosti je přešupekem, za který může být uložena pokuta do výše 20.000,- Kč. Ovšem spíše než potrestání za nekontrolovaný pohyb psa je zde smyslem samotná ochrana zdraví zvířete, které bez dohledu svého pána může dojít k závažné zdravotní úhoně.

Stejně jako v případě vodítka, žádný zákon neřizuje povinnost opatřit psa na volném prostranství náhubkem. Ovšem dojde-li k pokousání člověka psem, může se jednat v lehčím případě o přešupek (§49 ods.1 písm.b,c, přest.zák.), za který může být uložena bloková pokuta do výše 1.000,- Kč (v ústním řízení do 3.000,- Kč) a náhrada ma-

teriální škody (§.50 ods.1 písm.a, přest.zák.), závažnější poranění může být posouzeno jako trestný čin ublížení na zdraví z nedbalosti (§ 223 a 224 tr.zák.).

Zákon o veterinární péči č.166/1999 Sb, v § 4, písm.f) pak ukládá povinnost zajistit očkování psa proti vzteklině poprvé ve stáří šesti měsíců a poté vždy jednou za rok a v bodě g) neprodleně zajistit veterinární vyšetření zvířete, které poranilo člověka. Za nesplnění těchto povinností může být příslušnou veterinární správou uložena pokuta do výše 10.000,- Kč.

Univerzální rada, jak se v běžném životě vyhnout útoku psa, neexistuje. Pokud nás tato nepříjemná událost potká, nebojme se požádat o pomoc městskou policii. Ta nám bude nápomocna při zjištění vlastníka psa, pomůže nám zajistit naše ošetření, sepsaný protokol budeme potřebovat v případném dalším řízení. Zavolat můžeme na linku 156, nebo přímo na služebnu v příslušné městské části.

Závažnost poranění pak nejlépe posoudí praktický lékař, který také rozhodne o dalším postupu léčby.

Pes patří k lidské společnosti od nepaměti. Je báječným společníkem člověka, v našem životě si vydobyl své místo. Ale každý by měl mít na paměti, že i tomu největšímu psímu mazánkovi koluje v žilách krev divokých předků, že oslintaný kabát se snadno vyčistí, stopy po kousnutí však zůstanou celý život. A slušný „páníček“ ví, že připnutím psa na vodítko ve společnosti neznámých lidí, při setkání s dětmi nebo rekreačními běžci může předejít konfliktu s možnou nepříjemnou soudní dohrou.

*Ing. Zuzana Urbánková, OŽP*

## MEZI LIDMI

### Ohlas na příspěvek „Kam směřuje Újezdský zpravodaj?“ od Dr. Pavla Jandy, č.2/2005, str.16.

Plně podporuji výše uvedený příspěvek. S napětím jsem otevřel březnové vydání Zpravodaje a čekal, zda už redakce upravila obsah anebo zda alespoň někdo autora podpoří. Pokud podpořil, uveřejněno to není a ani redakce nenaznačila, zda připomínky přijímá nebo odmítá.

Tedy, vážená redakce, v této úpravě Zpravodaj nestojí ani za ty tři koruny; náklady na přípravu a vytištění jsou jistě vyšší.

Kdy budou přistaveny kontejnery bych se možná dozvěděl i z vývěsky, nic víc tam není. Že Zastupitelstvo vzalo na vědomí informaci o stavu přeložky I/12 Běchovice – Úvaly mi nestačí.

Jako obyvateli Újezda nad Lesy mi chybí podrobné průběžné informace o všech citlivých záležitostech, jako jsou všechny veřejné investiční i neinvestiční akce, opravy ulic, příprava obchvatu,

oprava rybníků (budou ke koupání?), kanalizace atd. Vedení obce – pardon, městské části – by mohlo prostřednictvím Zpravodaje předem publikovat důležité záležitosti před rozhodnutím a tím získat názory občanů. Při větší otevřenosti by se bývalo možná předešlo i nešťastné kauze Lidl, kterou my občané cítíme jako poslední uniklou příležitost vytvořit chybějící klidné centrum obce a udělat z Újezda nad Lesy

## MEZI LIDMI

něco víc než jen průjezdní vesnici při cestě do Prahy. Ale takový způsob řízení obce je mnohem náročnější než rozhodnutí v úzkém kruhu, které se nemusí veřejně obhájit.

Už slyším námitku, že každý občan má právo přijít a nahléd-

nout do dokumentace a sdělit své náměty. Opravdu si vedení městské části myslí, že to stačí anebo že je to prakticky možné? Máme komisi komplexního rozvoje, či jak se jmenuje. Co řeší, které náměty na rozvoj? Omezuje někdo developery, kolik

domů natlačí na vymezený prostor? Plánuje se nějaká občanská vybavenost (kromě škol a mateřských školek, o kterých přece jen ve Zpravodaji něco zahlédnu)? Chcete ještě další náměty na obsah?

*Ing. Robert Husák, CSc.*

### Pomníky a pomníčky

Naše komise KVV, spolu s muzejní komisí, se právě dohaduje, jaký pomník postavit našim padlým hrdinům k nastávajícímu šedesátému výročí ukončení druhé světové války, co na ně vlastně napsat, a konec konců, kde ho také nejvhodněji umístit. Jsem dalek od toho těmto váženým institucím do jejich ušlechtilých snah nějak mluvit, ale protože vždy, když se blíží nějaké významné státní výročí, jsem s představiteli obce jezdil k těmto místům pokládat věnečky a květiny, vím, že jich zde není málo. A proto je hned raději vyjmenuji: Je to v první řadě pomník padlým na konečné stanici autobusů na Rohožníku. Za druhé to je pamětní místo na újezdském hřbitově, kde jsou pochováni mladíci a padlí v květnovém povstání v r. 1945 proti německým okupantům. Dále pamětní deska na domě bývalého pracovníka zemského archivu pana Jenšovského, umučeného v koncentračním táboře, a konečně vhodně přemístěný pomník padlým hrdinům u Masarykovy školy v parku, a pokud mi nesehlává paměť, je ještě jedna pamětní deska na Blatově, umístěná na domě poblíž autobusové zastávky. Takže pietních míst naše městská část rozhodně málo nemá. Možná by stálo za úvahu rozšířit a architektonicky dotvořit pietní místo u školy v parku, ale stavbu nějakého dalšího pietního místa nebo pomníku nepovažuji právě za nejšťastnější. Nemám nejnovější zprávy, v jakém stadiu se tento nápad nachází, a také si uvědomuji, že národ, který nectí své padlé hrdiny, za nic nestojí, ale pieta může být i skromná a přesto je účinná.

A teď o těch pomníčkách a ty nemusejí být jen

pietního charakteru. Jeden takový stojí u postranního vchodu do Úřadu MČ Praha 21 z Hulické ulice a je to neblaze proslavená tzv. „Meteostanička“. Na první pohled vypadá docela zajímavě i slohově - něco mezi secesí a klasicismem, podobná, i když větší, stávala na předmostí mostu Legií u Národního divadla.

Jenže ta pražská, na rozdíl od té naší, byla funkční po několik desítek let, kdežto ta naše nikdy vlastně pořádně nefungovala. Pamatuji se, že jako radní jsem v minulém volebním období spoluschvaloval nabídku soukromé firmy a že cena za její vybudování nebyla nikterak malá. Tato roztomilá stavbička se od svého vybudování potýkala s neustálými potížemi. Poslední zpráva, která se mi k uchu donesla, byla, že není kompatibilní její sowlter se sowlterem počítače na úřadě, na který má být napojena. Co je na tom všem pravdy nevím, neboť nejsem soukromý detektiv ani nevyšetřuji ztrátu třídní knihy, ale byl bych moc rád, aby se naše MČ tohoto „pomníčku“ zbavila. Nejlépe tak, že ji předmětná firma uvede konečně do chodu a napraví si tak svoji reputaci. Jen se divím, že se stavbička doposud nestala obětí činnosti vandalů, když nepředvádí to, co inzeruje. Při prezentaci tohoto výrobku jsme byli ujišťováni, že úspěšně funguje v několika větších městech, jen u nás to jaksi nejde. Doufám, že tento stav není konečný a náprava stavu věcí se brzy vyřeší. Rád na tomto místě uveřejním pochvalu za jeho zprovoznění a jistě to bude také dobrá reklama pro předmětnou firmu.

*Pavel Švejnoha.*

## DUBNOVÉ KALENDÁRIUM

### Vlastimil Rada, 5. dubna 1895 – 22. prosince 1962.

Významný český malíř, grafik, ilustrátor a spisovatel rodem z Českých Budějovic, ale celým

životem vázán na pražskou Akademii výtvarných umění, žák Maxe Švabinského a Jana Preislera.

Nebylo mu ještě dvacet let, když se stal členem Umělecké besedy, v níž po první válce zastával významné místo. Na Akademii začal studovat v roce 1912 a skon-

## DUBNOVÉ KALENDÁRIUM

čil jako její profesor, jmenovaný v roce 1945.

I když Radovy oleje odpovídají tradici české krajinomalby a charakterizované temnými barevnými tóny zdobí řadu významných galerií, pronikl do povědomí našeho čtenářstva ilustracemi veselého až žertovného stylu. I když svou povinnost vůči klasické české literatuře – Jiráskovi, Nerudovi či Erbenovi – splatil svými typickými perokresbami, doprovázel i Dickensova pana Pickwicka a vrcholu svého ilustrátorství dosáhl v „Dějinách jednoho města“ Saltykova-Ščedrína. Tento současník Nerudův postavil v postavách a postavičkách města Hlupova – ruského Kocourkova – pomník ruské duši a Radovy kresby by i Saltykova-Ščedrína upřímně rozesmály. Radův „gradonačalnik“ dumá nad zněním

„zákonů, které, užitečně vyplňujíce prázdňé chvíle zákonodárců, žádného vnitřního zásahu do života osob stranou stojících vykonávati nemohou.“

Zásadní změnu v ilustracích Radových způsobilo dílo o více než deset let mladšího Jaroslava Žáka. Žertěř povahou a karikaturista perem, vyjádřil Rada přesně hrůzu v očích – „horribile visu“ – Caesarových, když spatřil na cvičáku v Milovicích tank, stejně jako laskavost pohledu dědy Posledy, chránícího svého svěřence před zlým profesorem chemie Labaštou a jeho skřítky Piškuntály na „gymnáziu Zbyňka Šašecího ze Zhoře.“ Ale humor Žákův nebyl omezen jen na študáky a kantory a v „Tajnostech žižkovského podsvětí“ či „Vzpourě na parníku Primátor Dittrich“ už byl Rada geniálním spoluautorem.

Z představy, že by byl jen celoživotním srandistou, nás ale Rada vyvede v roce 1941, tedy za protektorátu s vládou okupační mocnosti, když propůjčí své jméno do titulu knihy „Hostinec u kamenného stolu“, kterou sice ilustroval, ale kterou napsal Karel Poláček. Tomu zanedlouho zkrátil předčasně život pobyt v koncentračním táboře. V době platnosti protižidovských zákonů by prozrazení tohoto hrdinského činu připravilo Radovi nepochybně stejný osud.

A tak se můžeme jen divit, že se sice promítají pro pamětníky filmy natočené podle Žákových „bestsellerů“, ale jejich předlohy s Radovými ilustracemi se skrývají v již nemnohých knihovnách, vytlačované literárním hnojem, jehož jsou plné trafiky.

L. Jenšovský



Spatřiv tank, zvolá zděšen: „Horribile visu!“

## Z historie činnosti komise výstavby MNV v letech 1960 – 1990

### Fotbalové hřiště pro TJ Sokol

Ač se to mnohým bude zdát neuvěřitelné, mělo stávající fotbalové hřiště rozdíl výškový mezi brankami 1,8 m. Tento výškový rozdíl trápil po celá desetiletí fotbalisty, ale i funkcionáře. A tak léta vymýšleli, jak si pomoci k regulérnímu hřišti. Nesčíslněkrát na zasedání MNV požadovali zvláště pan Bartoš, Vilímovský a jiní po naší komisi nějakou pomoc. Ta se naskytla teprve v roce 1971 při výstavbě kanalizace, kdy byla možnost získávat výkopový materiál a ukládat jej na hřišti k následné úpravě z prostředků na kanalizaci, protože se daly těžko získat na úpravu jiné prostředky. Tak byly zahájeny práce, které trvaly 3 roky. Fotbalisté získali provizorní hřiště na Blatově, kde hráli turnaje. Nejprve se začala strhávat jižní část buldozerem, tak aby se docílilo částečné nivelety, pak se postupně navážely jednotlivé vrstvy, které nám svojí mechanizací, zvláště buldozerem pomáhali upravit pracovníci n.p. Silnic. Podnik Meliorace nám položil do celé plochy po deseti metrech drenážní trubky a toto péra zaústil do hlavního svodníku, který ústil do lesa, ale byl poškozen při stavbě vodovodu a plynu. Celkem bylo na hřiště postupně navezeno 13 tisíc m<sup>3</sup> zeminy. Na takto odvodněné hřiště byly kromě výkopových materiálů naváženy šterky a škvára. Celá plocha byla neustále zaměřována výškově panem Ing. Tušlou a postupně vyrovnávána. Vodil jsem střídavě s panem Ing. Roháčkem při konečných hrubých úpravách v době velkého sucha buldozer, který strhával a rovnal povrch po centimetrech, včetně následně navezené škváry. Pan Šimáně s panem Rathouským válcovali naším těžkým válcem celý povrch. Konečná úprava se prováděla po

mocí traktoru, který vlekl velkou kládu, na které jsme se všichni vozili.

Kolik lidské práce a námahy dal tento kousek země, ví jen ti obětavci z řad občanů a fotbalových funkcionářů, méně pak hráči. Přes nepříznivé povětrnostní podmínky a velká sucha, která ztěžovala práci, a později zase deště, se zdárně podařilo hřiště dokončit. Pak mohli hráči opustit Blatov a zahájit turnaje na novém hřišti. Dlouhá doba tří let vyvolala rozladění u představitelů fotbalu tak, že jsme byli velmi kritizováni za pomalost, s jakou výstavba probíhala. To se projevilo tak, že nás ani nepozvali při zahájení slavnostního výkopu. Přesto jsme ale vzápětí začali budovat na hřišti velmi potřebné šatny.

Komise výstavby vždy pomáhala fotbalovému klubu i finančními prostředky, ale jen jedině přáním v tu dobu nemohla splnit. Z důvodu nedostatku vody jim nemohla položit travnaté plochy.

### Šatny pro fotbalisty

Na hřišti měli fotbalisté postaveny dřevěné šatny, které nevyhovovaly potřebám hráčů. Velkým snem funkcionářů bylo získání nových šaten vyhovujících stavebně i vybavením hráčů, jejichž náročnost neustále stoupala. Tento okamžik nastal při výstavbě hřiště, když byla zahájena stavba mateřské školky. Tehdejší ředitel Školských staveb pan Ing. Kalivoda nám na vybudování základů nabídl ze známosti zdarma za odvoz větší množství výměťových desek systému Velox. V místě stavby bylo hřiště vyšší než okolní terén o 1,5 m, takže se musely betonovat nejprve základy v zemi a pak pomocí desek vybetonovat zvýšené základy až do potřebné výšky 1,7 m. Celý prostor se zavezl zeminou. Po nákupu dalších desek

postavili pracovníci ŠS placenou brigádou hrubou stavbu. Betonáž základů dělali brigádně fotbalisté i funkcionáři, protože denně dostávali přiděl betonu z Rohožníku od pana Ing. Doležala a jeho pracovníků, aby jej mohli k večeru zpracovat. Vyprojektování šaten převzal vč. stavebního dozoru pan stav. Formánek VI. a zpracoval se svým kolektivem všechny stupně projektové dokumentace. Komise pak mohla vydat potřebná povolení a hlavně finance (celkem skromné) na akci Z ve výši 300.000,-Kč. Stavba byla zahájena v roce 1973. K tomu, aby stavba mohla být realizována, se muselo hřiště rozšířit o pozemek cca 20 m, který majetkoprávně patřil MNV. V tu dobu byl ale součástí správy n. p. Lesy. Rozšíření lesů pan Ing. Síbek odmítl povolit. Marné byly urgencye a vše se zdálo být neuskutečnitelné. Tak jsem vsadil na politickou kartu. Ač nestraník, zavolal jsem na sekretariát zemědělského tajemníka KV KSČ a požádal jsme o přijetí. Sekretářce jsem vysvětlil účel návštěvy a vzápětí mi schůzku zajistila. Problém byl dostat se přes vrátnici, ale nakonec mi tajemník věnoval 5 min. času přestávky v rámci nějakého jednání. Vyslechl mé telegrafické přání, na které reagoval slovy „taky jsem fotbalista, tak vám pomohu“. Skutečně za týden svolal ředitele Lesů z Brandýsa, Zbraslavi a Benešova. Pro jistotu všechny tři, kteří nám ihned vyšli vstříc. Na ředitelství v Bolzanově ulici to pak písemně potvrdili. Trochu drzosti a šatny byly na světě.

Stavitel Formánek chtěl vytvořit hezkou stavbu, a tak volil tvar střechy ve tvaru V s odtoky do středu budovy. Krytina byla provedena z pozinkovaného plechu místním Komunálním podnikem tak nekvalitně, že do budovy zatékalo. Reklamovali jsem tuto vadu, chtěli jsme nové položení

## HISTORIE

plechu, ale neuspěli jsme. KS nakonec nalepily na střechu asfaltovou lepenku, která zatékání moc nepomohla. Když následně Rada zamítla i náš požadavek, aby KS dokončily zednické instalatérské práce, vzájemné vztahy se mezi komisí zhoršovaly. Stavba zůstala stát a teprve po roce musel nakonec stavbu dokončit KP, ale jen s předsedou Kotvaldem. Další zpoždění způsobila projektovaná atypická okna, která nechtěl nikdo vyrobit. Podařilo se mi přesvědčit vedoucího dřevovýroby OSP ve Slaném, který nám je nechal vyrobit. Předseda MNV stavbu dokončil s KS a předal k užívání Tj Sokol. O kolaudaci se už ale nikdo nepostaral. Až v roce 1985 ve snaze objekt předat sportovcům do vlastnictví se tento nedostatek objevil. Marně se snažil pan Šikaně s ONV

celou záležitost skoncovat. Protože se za tu dobu změnila některé normy, bylo nutné zajistit řadu úprav a také pořídit novou dokumentaci. Úpravy prováděl pan Lacina s kolektivem, projekty pak EGP Příbram. Při té příležitosti také byla provedena rekonstrukce celé střechy za vydatné pomoci pana Ing. Mora, ale opravy se protáhly až do konce roku 1989. Na opravu zajistil např. nový plech v celku v jednom svitku pan Štibinger z VSŽ. Po skončení stavby MŠ byla k šatnám přemístěna železniční cisterna, aby dál sloužila jako nádrž na odpadní vodu., Výkopy u MŠ posloužily také jako závažkový materiál do prostoru za budovou, aby se vytvořila plocha ukončená plotem. V tomto prostoru byla vykopána studna a příjezd byl vyasfaltován.

### Tenisová hřiště

V rámci pomoci místnímu tenisovému klubu pomáhala komise při stavbě tenisových kurtů projekčně, nákupem potřebných materiálů, štěrků, škváry, antuky. Dále zajišťováním potřebných strojů na úpravu, oplocení a odvozem přebytečného materiálu na skládky. Tak postupně ve spolupráci a panem Štibingrem vznikaly krásné tenisové kurty, které získávaly další příznivce tohoto krásného sportu. Všechny tyto práce byly vykonány za peníze, které jsme ušetřili z akcí. Byly to akce, které se současně prováděly v rámci obce, protože se pro tenis těžko získávaly finance. Na vybudování kurtů se hlavně pak podíleli členové klubu svojí obětavou prací.

*Engelbert Svoboda*

## ZAHRÁDKA V DUBNU

Duben má také název apríl, ale mně celé období od začátku roku připadá jako apríl. V lednu teplo, pak mezidobí proměnlivého počasí a skutečná zima s množstvím sněhu až skoro do poloviny března. Radit při těchto zvratech počasí co se má kdy dělat na zahradě, je opravdu pustá teorie. Letos musíme postup prací přizpůsobit tak, jak nám příroda ukáže a dovolí.

Na co nezapomínáme:

### Ovocná zahrada

Ovocné stromy ošetříme přípravky Oleoekol nebo Torant, tyto postřiky likvidují vajíčka mer, mšic a svilušek. Jabloně ohrožené strupovitostí a padlím začínáme před kvetením ošetřovat přípravky Baycor, Dithane, Sulikol aj. Meruňky třešně a višně ošetříme Rovralem k prevenci proti monilioovému úžehu květů. Hrušně trpící v létě rzi (rezavé skvrny na listech) ošetříme již nyní přípravky Baycor, Topaz nebo Saprol.

Broskvoně řežeme od stadia květních poupat do stadia malých plůdků, řez je důležitý pro úrodu v dalších letech, dostatečně nám důležitost řezu vysvětlil na přednášce př. Cibulka.

Před květem a po odkvětu chráníme angrešt

Fundazolem proti americkému padlí, rybíz před květem proti rzi vejmutovkové.

### Květiny

Čistíme, přihnojujeme, cibulovinám otrháváme odkvetlé květy, vřesům ostříháváme loňská zaschlá květenství, časně kvetoucím vřesovcům ihned po odkvětu. Sázíme hlízy mečíků, mořené proti houbovým chorobám ve fundazolu, rovralu nebo alespoň hypermanganu.

Koncem měsíce za příznivého počasí vysazujeme otužilé druhy letniček (hledíky, čínské karafiáty, plaménky Drummondovy) a hlízy jiřinek.

### Brambory

Stále častěji se přesvědčujeme o tom, že vy-pěstované plodiny na zahrádce jsou mnohem hutnější než krásné a koupené. Nejvíce si takto chválíme brambory z vlastní zahrádky. Však každý rok objednáme pro zájemce sadbové brambory.

A tak několik rad, nebudu se rozepisovat o jejich dělení dle doby sklizně či způsobu spotřeby, ale jak nejlépe je pěstovat.

Bramborám se nejvíce daří v lehčích až středně těžkých propustných, přiměřeně vlhkých půdách

# ZAHRÁDKA V DUBNU

na podzim vyhnojených hnojem nebo kompostem, který můžeme do půdy zapravit i na jaře před sázením. Organické hnojení vyžaduje na jaře doplnění průmyslovým hnojivem, např. Cereritem dávce 80–100g/m<sup>2</sup>.

Důležité je předklíčení, tím docílíme dřívější sklizně a mimo to jsou rostliny odolnější vůči plísni. Předklíčování trvá 4–6 týdnů. Takže pro výsadbu v teplejších oblastech dáváme hlízy předklíčit koncem února - letos je vše posunuto. Hlízy klademe na lísky korunkovou částí, kde je nejvíce oček, nahoru a uskladníme ve světlé místnosti s teplotou 12–15°C, kde se během 4–6 týdnů vytvoří krátké silné zbarvené klíčky. Hlízy s nitovými klíčky vyřadíme jsou, vizozní.

Hlízy cca 5 dní před výsadbou přeneseme do chladného prostředí s teplotou 6–8°C, aby se otužily. Sázíme až tehdy, když je půda prohřátá alespoň na 7°C. Sázíme do řad 50–60 cm od sebe vzdálených, v řadách 25–30 cm korunkovou částí nahoru. Přidáme-li ke každé hlíze malou lopatku kompostu s přídavkem superfosfátu, projeví se to pozitivně na výnosu. Zem přihrneme a vytvořené hrůbky utužíme zlehka lopatkou, přikryjeme netkanou textilií, což je dobrá ochrana proti přizemním mrazíkům.

Brambory vyžadují po celou vegetaci kyprou a vzdušnou půdu, proto jakmile se vytvoří škraloup, co nejdříve ho rozrušíme. Když brambory dorostou do výšky 8–10 cm, přihnojíme je ledkem 10g/m<sup>2</sup> a přihrneme k nim zem. Přihrnutí, ale již bez přihnojení opakujeme, když jsou rostliny vysoké 15–20 cm. Za sucha zavlažujeme rostliny konví bez růžice do řádků. Za vlhka chráníme porost proti plísni Kuprikolem, Novozirem aj. Sbíráme a ničíme brouky, vajíčka a larvy mandelinky bramborové. Sklízíme, když nať začne žloutnout a rozklesávat se.

## Organizační záležitosti:

Začátkem března jsme se sešli na výroční členské schůzi, jsme velmi rádi, že i za nepříznivého počasí jste oželeli pohodlí a na setkání jste přišli. Příští rok bude mít naše organizace 60. výročí založení. Bude to netradiční rok a budeme se snažit, aby i naše setkání mělo netradiční podobu. Pokud máte nějaké nápady a chcete se připravit zúčastnit, jste vítáni.

Na měsíc duben plánujeme ještě jednu přednášku, vzhledem k malému počtu odborníků, kteří jsou ochotni k nám zavítat, a jejich velké vytíženosti nemáme termín pevně domluven. Podrobnosti budou uveřejněny ve skřínkách.

Za výbor ČZS - Újezd nad Lesy  
BEXN.

Cestovka újezdských zahrádkářů **ZAZIP** vřele vítá všechny členy i nečleny organizace na prahu dalšího, již 55. ročníku výletů **za zábavou i poučením** po naší vlasti.

## Plán výletů na rok 2005:

### Český ráj – 23. dubna.

Výšlap na Trosky, samozřejmě Hruboskalsko – 400 písčivých věží (i se symbolickým hřbitovem horolezců), páně Šrámkova Sobotka s Humprechtem, Dětenice a jiné zajímavosti. Nejzajímavějším místem našeho výletu by mohla být i Krakonošova zahrádka v subtropickém zahradnictví Kruh – prodej kiwi, plodících fiků, borůvek, citrusů – to vše v mrazuvzdorných odrůdách.

### Jižní Čechy – 21. května.

S celou parádou – Český Krumlov. Dnes prezentován UNESCEM jako světová rarita unikátního urbanistického celku. Co více dodávat, bude nám jeden den vůbec stačit?! A k tomu připojíme Zlatou Korunu, další z jihočeských perel – kostel a klášter na břehu Vltavy pod rozložitou Kletí.

### Jižní Morava – 18. června.

Tradičně nejdelší výlety směřujeme na červnové dny. Navštívíme Národní park Podyjí s *Vranovskou přehradou* - nejteplejší v republice; překrásný hrad Bítov (s největší sbírkou vycpaných psů na světě) a všude kolem nás budou vinice, sluníčko. Tak sportovní obuv s sebou a vyrazíme za poznáním.

### Plzeň sever – 10. září.

Od Plzně na západ do Konstantinových Lázní a pak zpátky na východ. Cestou: Kaple v Nečtinách – domov legendárního pohybového studia C. Turby; barokní výstavný Manětín; nejmenší české město Rabštejn nad Střelou ... A další tajná místo zapaspartovaná do krajiny pod Vladařem. Českomoravská vysočina – 1. října.

Budeme projíždět pro nás dosud málo známými místy v okolí Chocně, Hlinska, Svratky, Skutče. Když nám budou bozi nakloněni, konečně navštívíme i zrenovovaný zámek v Nových Hradech, a bude-li chuť, můžeme volit mezi B. Martinů (Polička), B. Smetanou (Litomyšl), anebo houbami.

!!! Výlety jsou plánovány s průvodcem !!!

Kontakty: přítelkyně Blanka Líznerová 281 972 219,  
nebo př. Jitka Vacková 281 972 364.

Šťastnou cestu, hezké počasí, bohaté zážitky  
Vám přeje ZAZIP s výborem spolku.



# PŘÍRŮSTKY V MÍSTNÍ KNIHOVNĚ



## Pro děti a mládež

autor	dílo
Miloslav Švandrlík	Kopyto, Mňouk, sumo a čáry
Susan Penny	Malování na sklo
Susan Penny	Vyrábíme přáníčka
Susan Penny	Potisky
Miloš Macourek	Černý pirát a Darwinova opice
Miloš Macourek	Neptunovo vítězství a podvedený kouzelník
Enid Blyton	Dobrodružství u Tajné hory
Cathy Cassidy	Hledá se Dizzy
Miloslav Švandrlík	Kopyto a Mňouk v jihlavských katakombách

## Pro dospělé

Ruth Rendell	Rotvajler
Nadine Gordimer	Poutníci
Elizabeth Peters	Děti bouře
Bernard Cornwell	Kacířka
Pauline Gedge	Horova cesta. Vládcové obou zemí
Jan Cimický	Příběhy za plotem
Tom Clancy	Výsadkáři
Václav Větvíčka	Moje vzpomínková dobrá jitra
František Kožík	Nedokončená
Radoslav Nenadál	Hynku, Viléme, Kubelková
Zdeněk Mahler	Sbohem, můj krásný plameni
Jan Morávek	Byl na Sázavě přívoz
Cynthia Victor	Krutá daň
Ludmila Vaňková	Pán stříbrné růže
Blanka Frajerová	Tajemství testamantů
Vlasta Javořická	Požár na obzoru
Stanislav Stehnová	Thajsko

D.P. James	Smrt v sutaně
Ken Kesey	Skříňka s démonem
Ippolito Desideri	Cesta do Tibetu
František Janalík	Když lovce miluje Diana
Shan Darren	Upíří hora
Jan Skácel	Kam odešly laně
Petra Braunová	Rošťák Oliver
Isabel Allende	Království Zlatého draka
Barbara Wood	Hvězda Babylonu
Ruth Rendell	Pád z hnízda
Jan Procházka	Přestřelka
Lisa Kleypas	Záhadná kráska
Joan Collins	Láska, touha a nenávisť
Jo Beverley	Černý markýz
Jennifer Blake	Tygřice
Jennifer Blake	Láska na Mississippi
Anne Willan	Dívej se a vař. Klasické kuře
Vítězslava Klimtová	Sexuální přitažlivost domácích kutilů
Maria Furst	Filozofie
Josef Pieper	Scholastika
Jennifer Blake	Jižanská láska
Jennifer Blake	Královský svůdce
Alois Šiška	KX-B neodpovídá

adresa: Lomecká 656  
190 16 Praha 9 - Újezd nad Lesy

Půjčovní doba: pondělí	10.00 hod. - 11.00 hod.
a	11.30 hod. - 18.00 hod.
středa	10.00 hod. - 11.00 hod.
a	11.30 hod. - 17.00 hod.
pátek	10.00 hod. - 11.00 hod.
a	11.30 hod. - 16.00 hod.

Marie Tomaidesová, knihovnice  
Tel: 2819 73 864

## Újezdské muzeum zahájilo pravidelný cyklus výstav

Po úplně první výstavě, pořádané vloni u příležitosti oslav 28. října, jejímž tematem byla historie újezdské výstavby, a druhé výstavě, která ukázala tvořivost dětí z újezdských mateřských škol, byl zahájen první díl letošního cyklu čtyř výstav.

Jak již bylo napsáno v minulém Zpravodaji č. 3,

cyklus výstav dostal do vínků předsevzetí pravidelnosti. A to následovně - zahájení výstavy vždy druhou sobotu v měsíci březnu, květnu, září a listopadu. Po úvodní sobotě s vernisáží pak bude výstava otevřena vždy dalších pět sobot v čase od 10.00 do 17.00 hodin. Tak zbude v mezidobí mezi

výstavami čas na přípravu a instalaci další expozice. Pro úspěšnost výstav pak organizátorům musíme popřát dostatek štěstí při výběru témat a zajištění exponátů, hodně tvůrčí invence a pak už zbývá jen dostatek návštěvníků.

## „Sportovní úspěchy újezdských klubů a občanských sdružení“

Výstava na sportovní téma byla premiérou v snad již definitivní výstavní místnosti v Masarykově základní škole, v budově druhého stupně v Polesné ulici. Výstava byla zahájena slavnostním otevřením v sobotu 12. března za účasti tajemníka úřadu p. Saitze, PhDr. Schmidta a PhDr. Jiráskové a dalších občanů.

V rámci výstavy se návštěvníkům prezentují sportovní kluby TJ Sokol Újezd nad Lesy, Školní sportovní klub, FK – SK Újezd nad Lesy (fotbal), FC Rohožník United (malá kopaná), FK Rohožník Praha 21 (futsal), Kangsim Dojang (taekwondo), místní organizace Rybářského svazu, základní kynologická organizace Újezd nad Lesy, hasičský dobrovolný sbor Újezd a 23. středisko junáka Douglaska. V deseti výstavních vitrinách a na volné ploše stěn bylo vystaveno to nejlepší, co jsme dokázali zapůjčit pro účely výstavy. Tak bylo k vidění mnoho pohárů, plaket a medailí, nejstarší trofeje pak pocházely z doby těsně poválečné. Samozřejmě že největší počet exponátů je ze současnosti. Sportovní ceny a diplomy jsou doplněny mnoha fotografiemi, z nich nejstarší byly pořízeny kolem roku 1930.

Pro toho, kdo pravidelně sleduje Újezdský zpravodaj a jeho sportovní rubriku, nebude překvapením, že TJ Sokol byl reprezentován volejbalovým týmem žen, který v posledních letech sbírá v amatérských soutěžích Prahy i ČR jeden pohár za druhým. Další úspěchy Sokola pak prezentuje oddíl stolního tenisu, který na úspěchy ze sedmdesátých a devadesátých let chce po obnovení závodní činnosti navázat i v současnosti. Horolezci a atleti školního sportovního klubu mají také co předvést, jejich expozice je plná pohárů, diplomů a fotodokumentace a nechybí ani oddílový maskot HO Gekon. Újezdští fotbalisté z FK - SK se mohou pochlubit již více než osmdesátiletou historií, mnoha poháry a plaketami stejně jako dva další kluby s fotbalovým zaměřením. Jejich historie ale sahá jen do konce minulého tisíciletí. Klub s asijsky znícím názvem Kangsim Dojang se velmi úspěšně věnuje korejskému bojovému sportu taekwondo, který je také sportem olympijským. O jejich úspěších svědčí letošní obhájení putovního poháru absolutního vítěze v pražském open turnaji Cobra cup a také to, že čtyři členové klubu jsou v širším reprezentačním kádru v žákovské a juniorské kategorii. Újezdská rybářská organizace je v Újezdě

známá svými tradičními plesy, mezi rybáři celé republiky ale spíš mládežnickými úspěchy v disciplínách rybářského sportu. A jejich skvělé výsledky pochází i z mezinárodních soutěží a mistrovství Evropy a světa. Kynologie není tak úplně sport, ale je to také o pravidelném pohybu při venčení a cvičení chlupatého přítele člověka. A poháry pro šampiony pak nesebírá pániček/čka, ale jeho pes. A nasbírali jich spolu dost. Hasičský sbor má ceny a diplomy z jiné oblasti, zejména z disciplín spojených s povodněmi v srpnu 2002 a udělil jim je pražský primátor.

Za organizační tým musím poděkovat Ing. J. Přepchalovi (rybářská organizace), J. Míkovi (FK – SK i Rohožník Praha 21) a J. Kurkové (ŠSK) za instalaci jejich exponátů.

Závěrem mi dovoluje pozvat všechny spoluobčany k prohlídce výstavy vždy v sobotu od 10.00 do 17.00. **Zajděte.** Ještě máte šanci 2.4., 9.4. a 16.4. Taková jarní procházka v prosluněném sobotním odpolední nemůže minout školní budovu s výstavní síní újezdského muzea. Dvacetiminutová prohlídka sportovních ocenění a fotografií se vstupem zdarma určitě potěší nejen příznivce sportu. Věřte, že pro dobrovolné organizátory bude hojná návštěvnost tím nejlepším oceněním vynaložené práce a volného času a zároveň pobídkou pro přípravu dalších výstav.

RiB



*Kangsim Dojang předvedl poháry a diplomy svých úspěšných členů a také hlavní části ústroje zápasníka v plnokontaktním boji „kyorugi“ v taekwondu*

Rybářský sport se řadí mezi nejúspěšnější reprezentanty naší obce i na mezinárodním poli.

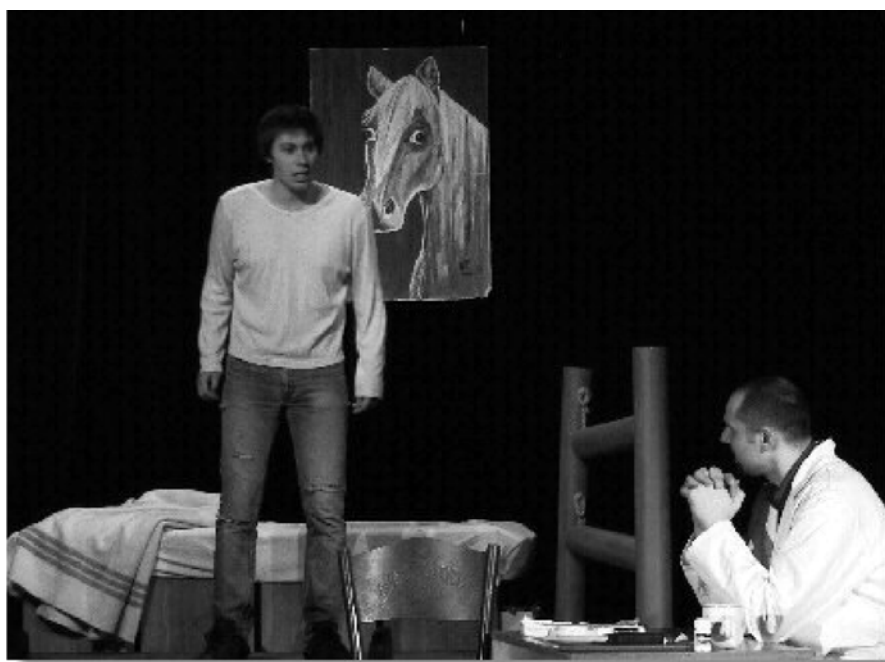
## POPAD 10.–13. března 2005

Tento festival byl grantově podporován MK ČR a hl.m.PRAHY

Letošní Pražská Oblastní Přehlídka Amatérského Divadla (POPAD) patřila opět mezi ty největší v republice. A tak i na nás organizátory kladla značné nároky, ale myslím, že jsme se s nimi poprali statečně a hostující soubory i odborná porota byly spokojeny. Mohli jsme zde vidět celou škálu divadelních žánrů.

Porota neměla zrovna lehký výběr. Šestnáct souborů s herci plných nadšení a elánu. Nejvíce nám dala zabrat sobotní představení, sedm představení v celkové délce 540 minut bylo opravdu vyčerpávající. Na konci tohoto dne se únava porotců i organizátorů dala snadno číst z jejich tváří. V neděli večer se pocit únavy mísil s napětím, kdo že to podal nejlepší výkon. Vyhlášení výsledků však na sebe nedalo dlouho čekat.

Absolutním vítězem a nominací na národní přehlídku FEMAD Poděbrady vyhrál soubor RIYO s dramatem EQUUS od autora Petera Shaffera.



Druhé místo a doporučení na národní přehlídku FEMAD Třebíč získal soubor DS **Tyrš** s komedií **Babinec/Entrtajneři** autora Karla Pleinera.

Třetí místo získal soubor **Právě začínáme** s dramatem **Krysař**.

Další nominaci na Šrámkův písek získal soubor **DS MONDE** s absurdní hříčkou **9X CAMI** OD Pierre-Henri Cami.

Závěrem bychom chtěli poděkovat všem divákům, kteří si udělali čas a přišli se podívat. DĚKUJEME.

## PODROBNOSTI A VÝSLEDKY POPADU

Lektorský sbor ve složení: **Milan Strotzer, Milan Špale, Ota Smrček**, udělil za individuální i kolektivní výkony následující ceny a čestná uznání:

### CENY :

za inscenaci:

**Equus** (DS Riyo)

**Babinec/Entertajneři** (DS Tyrš Lány)

za herecké výkony:

**Michal Pivarčí** (DS Právě začínáme) za titulní roli Krysaře

**Bára Jelínková** (DS Právě začínáme) za roli Agnes v Krysařovi

**Aleš Prstek** (DS Riyo) za roli Alana ve hře Equus

**kolektiv hereček DS Tyrš Lány** za hereckou souhru ve hře Babinec

za autorství:

**Karel Pleiner** (DS Tyrš Lány) za hry Babinec a Entertajneři

### ČESTNÁ UZNÁNÍ

za herecké výkony:

**Petr Urban** (DS Právě začínáme) za roli Démona s přihlédnutím k autorství hry Krysař

**Saša Ptáčková** (DS Právě začínáme) za roli sestry Agnes (Krysař)

**Jana Kailová** (DS Právě začínáme) za roli Vizary (Krysař)

**Ondřej Škorpil** (DS Tyrš Lány) za roli Petra Rovného ve hře Entertajneři

**Jindřiška Netrestová** (Rachtámiblatník) za role ve hře Žena v trysku století

**Antonis Arabadzis** (DS Rachtámiblatník) za role ve hře Žena v trysku staletí

**Miloš Nejedlý** (DS Divadlo bez zábran) za roli novináře ve hře Případ Grendwal

**Antonín Pospíšil** (DS Divadlo Bez zábran) za roli zřízence ve hře Případ Grendwal

Za zvolený výtvarný a inscenační princip hry 9x Cami:

**Josef Šedivý** (DS Monde)

za dramaturgii hry Krysař:

**Dáda Stoklasa** (DS Právě začínáme)

za autorský počin:

**Kateřina Lysíková** (DS Divadlo bez obav) za hru Už žádné potíže

**Daniel Tůma** (DS Divadlo amatérů) za Italské variace

**D-CLUB** a **Amatérská Divadelní Asociace**